

КМНТ.468153.013 ГЧ

Перв. примен.
КМНТ.468153.013

Справ. №

Подп. и дата

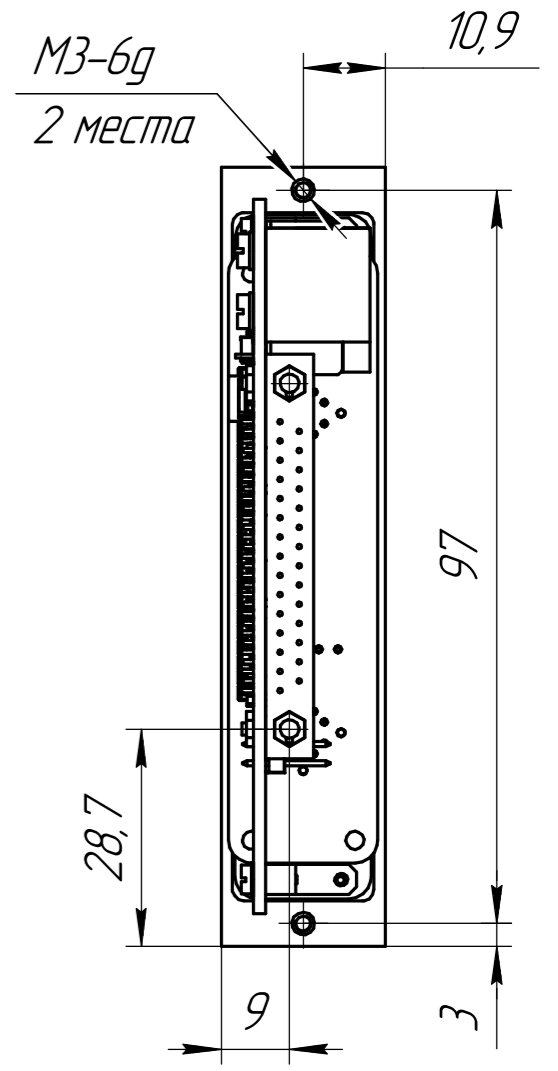
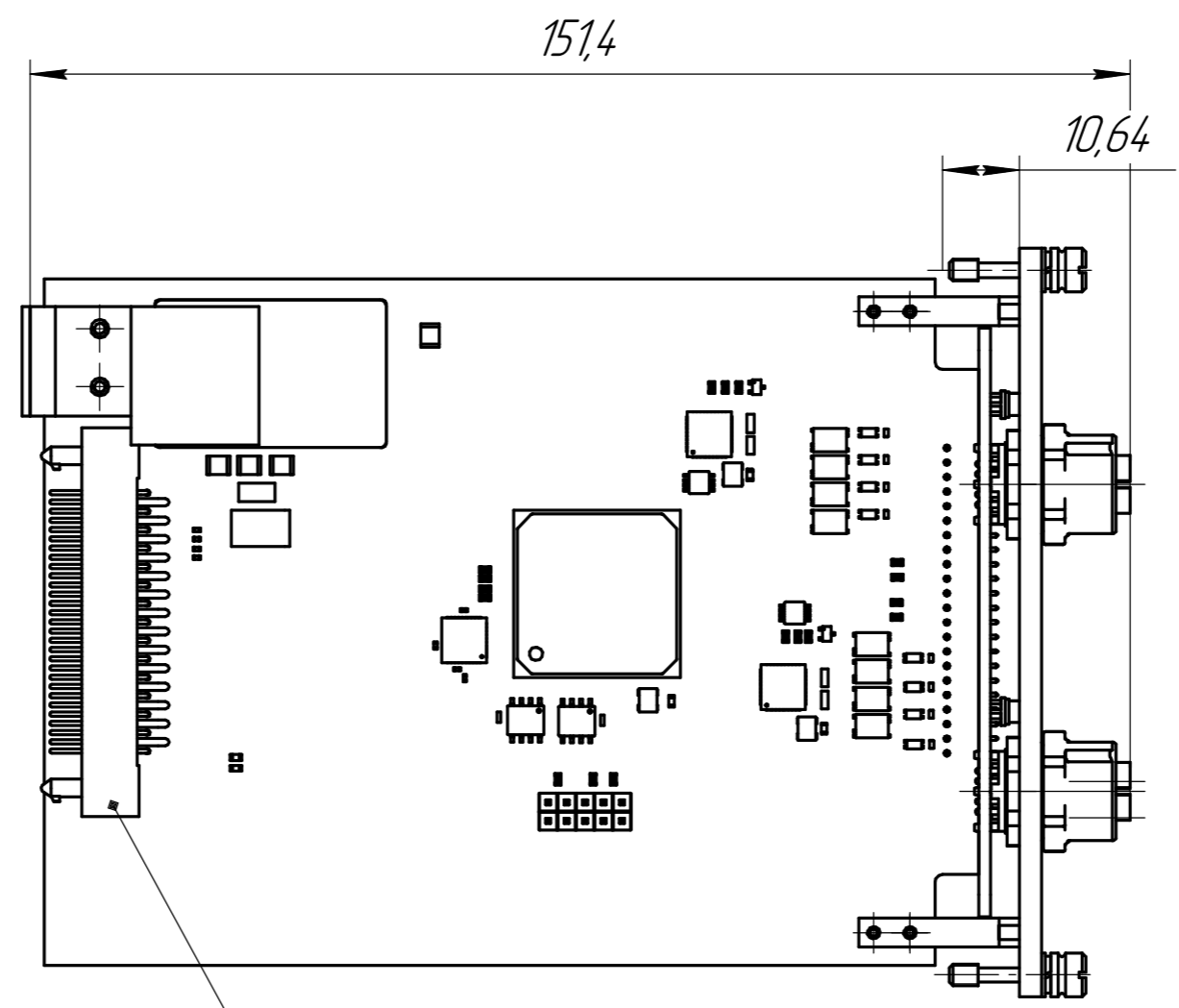
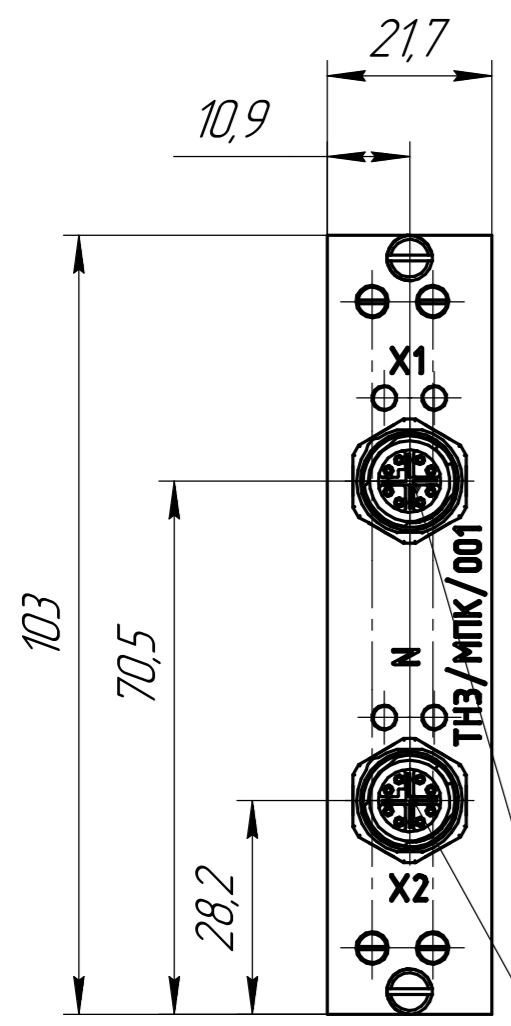
Инв. № подл.

Взам. инв. №

Инв. № дцкл.

Подп. и дата

Инв. № подл.



Соединитель 1440669
Phoenix Contact

КА29/127ВРМС10ТН
Smiths Connectors

1 Размеры для справок.

Изм.	Лист	№ докум.	Подп.	Дата
Разраб.	Гуренок			
Пров.	Сорокин			
Т.контр.	Ефремова			
М.эсп.	Пестриков			
Н.контр.	Ефремова			
Утв.	Сорокин			

КМНТ.468153.013 ГЧ			
Модуль ТНЗ/МПК/001 Габаритный чертеж	Лит.	Масса	Масштаб
	0,1	0,3	1:1
	Лист	Листов	1
АО "Конвект-6 ЛМИ"			
Копировал		Формат А3	